

Sharpsmart



Médicalement prouvé. Le système de gestion des objets tranchants et piquants le plus sécuritaire au monde



MAKING HEALTHCARE SAFER
SOINS DE SANTÉ PLUS SÉCURITAIRES

Sharpsmart

RENDRE LA SANTÉ PLUS SÉCURITAIRE
ET L'ENVIRONNEMENT PLUS VERT.

Le système de gestion des objets tranchants et piquants Daniels Sharpsmart est le plus sécuritaire et le plus écoresponsable au monde.

Examiné par les pairs dans quatre études indépendantes, les établissements de santé à travers le monde lui font confiance, le système breveté Daniels Sharpsmart est mené par un seul objectif - sauver des vies.

Les résultats de la plus grande étude internationale sur les systèmes de confinement des objets tranchants et piquants ont été publiés en 2003 par le British Journal of Hospital Infection.

Les conclusions ci-dessous ont montré une réduction importante des blessures liées aux objets tranchants et piquants :

BLESSURES AVEC OBJETS TRANCHANTS ET PIQUANTS ASSOCIÉES AU CONTENANT	▶ 87 %
AUTRES BLESSURES AVEC OBJETS TRANCHANTS ET PIQUANTS	▶ 26 %
TOTAL DES BLESSURES AVEC OBJETS TRANCHANTS ET PIQUANTS	▶ 33 %



LES DISPOSITIFS DE SÉCURITÉ NE SONT PAS SUFFISANTS

Les avancements dans la conception des dispositifs de sécurité ont aidé à la réduction des blessures par piqûre d'aiguille; toutefois, des études récentes ont montré qu'un système de confinement des objets tranchants et piquants est primordial afin de protéger la sécurité des employés et des patients. Plusieurs blessures avec objets tranchants et piquants sont dues à la non-activation des dispositifs à conception sécuritaire (DCS). Une étude récente menée dans cinq établissements de santé en Floride a montré que globalement, 42,5 % des dispositifs jetés étaient "tranchants et piquants".

L'inspection a ultérieurement révélé que seulement 55,5 % des objets tranchants et piquants déposés dans les collecteurs à objets tranchants et piquants étaient des dispositifs à conception sécuritaire et de ceux-ci, 21,6 % étaient soit non activés ou partiellement activés.



"Il est inquiétant que dans cet échantillon, 64,3 % des professionnels de la santé se soient exposés à un risque en recouvrant ou en jetant des aiguilles nues, et ce, 12 ans après la législation des dispositifs à conception sécuritaire aux États-Unis. Plusieurs dispositifs non activés de phlébotomie étaient visiblement contaminés par du sang."

Terry Grimmond
Microbiologist | FASM, BAgSc, GrDpAdEd

Durabilité

Daniels Health est une entreprise dévouée à la durabilité écologique et à des pratiques environnementales sécuritaires. Nos produits réutilisables et nos solutions de traitement des déchets sont conçus pour avoir un impact environnemental minimal.

En 2015, les hôpitaux canadiens utilisant les contenants réutilisables Sharpsmart de Daniels :

ONT DÉTOURNÉ **435** TONNES de plastique des sites d'enfouissement...

et ont réduit les emballages de carton de **69 TONNES**



▼
C'EST LE POIDS DE 1.3 AIRBUS A380

ONT DÉTOURNÉ **7,685** mètres cubes de contenants de plastique des sites d'enfouissement

▼
C'EST 5 PATINOIRES DE HOCKEY REMPLIES À RAS BORD



DONNÉES EXTRAITES D'ÉTUDES PUBLIÉES ET EXAMINÉES PAR LES PAIRS
Terry Grimmond | Microbiologist | FASM, BAgSc, GrDpAdEd

“

The Hospital for Sick Children... est extrêmement satisfait de Sharpsmart et de toutes ses utilisations.

Tom Meevis
Environmental Affairs Coordinator
The Hospital for Sick Children
Toronto, Canada

Modèles Sharpsmart

Née de cinq années de recherche, la précision de la conception sécuritaire de Sharpsmart le distingue comme le premier contenant au monde d'objets tranchants et piquants à être qualifié et éprouvé comme dispositif à conception sécuritaire. Naviguant dans la complexité des risques de sécurité en matière d'élimination des objets tranchants et piquants, et dans la menace très sérieuse des blessures subies par des objets tranchants et piquants pouvant transmettre des agents pathogènes par le sang, Sharpsmart comporte treize caractéristiques de sécurité uniques, chacune d'elles réduisant les risques lors de l'élimination des objets tranchants et piquants utilisés dans des applications médicales chez les humains et les animaux.

GRANDEURS



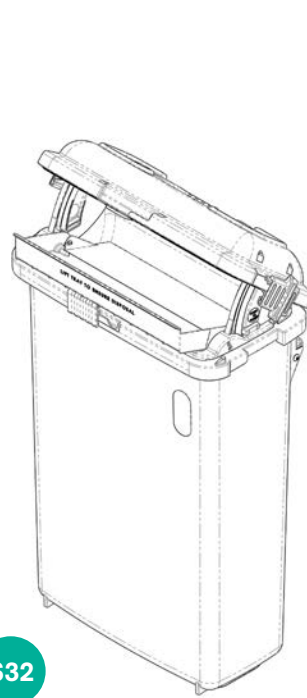
S14

HAUTEUR: 280mm
LARGEUR: 395mm
PROFONDEUR: 210mm
CAPACITÉ: 6.5L



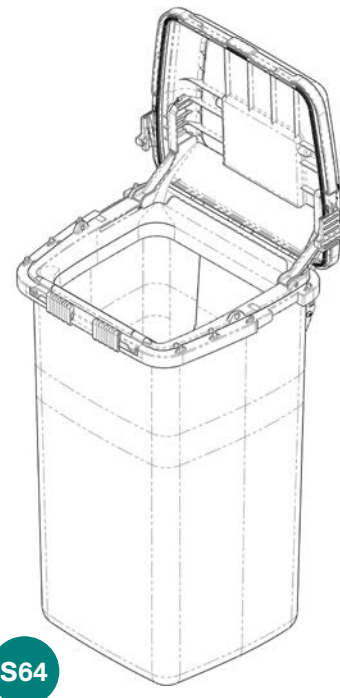
S22

HAUTEUR: 440mm
LARGEUR: 395mm
PROFONDEUR: 210mm
CAPACITÉ: 14.5L



S32

HAUTEUR: 610mm
LARGEUR: 395mm
PROFONDEUR: 210mm
CAPACITÉ: 23.5L



S64

HAUTEUR: 726mm
LARGEUR: 398mm
PROFONDEUR: 354mm
CAPACITÉ: 47L

TYPES D'OUVERTURES



RÉGULIER

Le collecteur Sharpsmart Régulier est doté d'un plateau de sécurité conçu avec une sensibilité maximale. Le mécanisme d'inclinaison de sécurité est activé par le poids des déchets dans un simple mouvement de balancement, et se relâche loin de l'utilisateur afin d'assurer une élimination sécuritaire des déchets.



ACCÈS PLUS

Conçu pour les zones sécurisées où le dépôt sans restriction d'objets tranchants et piquants est requis, le collecteur Accès Plus comporte un couvercle à ouverture complète, sans plateau, afin de fournir un accès complet au contenant.

Types de déchets

“

Vous avez découvert un excellent dispositif de contrôle en voie de s'étendre à travers la nation.

Mike Smucker
Kishwaukee Community Hospital,
USA, Services environnementaux

DÉCHETS BIOMÉDICAUX

Conçue pour l'élimination sécuritaire des objets cliniques tranchants et piquants, la gamme biomédicale Sharpsmart est polyvalente afin de s'adapter aux petits volumes de déchets, comme les déchets générés dans une chambre de patient, aux grands volumes de déchets ou aux endroits sécurisés tels que l'urgence, les unités de soins intensifs, les salles d'opération, les laboratoires, les maisons de soins de longue durée, les maisons de retraite et les cabinets de médecin.

Grandeurs disponibles:

RÉGULIER

14 22 32

ACCÈS PLUS

14 32 64



DÉCHETS CYTOTOXIQUES

Avec une foule d'options pour accès public et pour endroits sécurisés, la gamme de collecteurs cytotoxiques Sharpsmart de Daniels est idéalement adaptée pour une utilisation dans les centres régionaux de cancer ainsi que dans les unités de traitement de chimiothérapie.

Grandeurs disponibles:

RÉGULIER

14 22 32

ACCÈS PLUS

32 64



DÉCHETS PHARMACEUTIQUES

Atténuant les risques inutiles pour les professionnels de la santé et la population lors de l'élimination, du transport et du traitement des déchets pharmaceutiques, les collecteurs pharmaceutiques Sharpsmart de Daniels font partie intégrante du parcours sécurisé des déchets, empêchant l'altération, le vol et le détournement des produits pharmaceutiques éliminés. Idéalement adapté pour l'utilisation dans les pharmacies, les entrepôts de médicaments, les chariots de médicaments et les unités de distribution de médicaments.

Grandeurs disponibles:

RÉGULIER

14 22 32

ACCÈS PLUS

32 64



Le coût d'une blessure par piqûre d'aiguille.

JOIGNEZ-VOUS À NOUS POUR SAUVER DES VIES

“

Dans la première année complète d'utilisation, notre taux de blessures par piqûre d'aiguille lors de l'élimination après utilisation a diminué d'un tiers. Je suis heureuse de confirmer que l'introduction de SharpSmart a contribué à une réduction vérifiable des blessures par piqûre d'aiguille.

Catherine Stokoe

Infirmière spécialiste en contrôle des infections
Northumbria Healthcare NHS Trust
Royaume-Uni

Les blessures avec objets tranchants et piquants impliquent non seulement des coûts substantiels pour les établissements médicaux, mais elles imposent également un lourd fardeau émotionnel aux travailleurs de la santé et aux familles.

“J'ai été infirmière pendant 26 ans et j'adorais mon métier. Mais un jour, j'ai été piquée par une aiguille qui dépassait d'un contenant d'objets tranchants et piquants. Je ne le savais pas à ce moment, mais ma vie a changé à jamais ce jour-là. Quelques mois plus tard, j'ai appris que la fatigue, la perte de poids et les autres symptômes que je ressentais étaient dus à l'exposition aux agents pathogènes transmissibles par le sang retrouvés sur cette aiguille.

Au début, je ne savais pas si je survivrais ou comment serait ma vie. J'ai dû quitter mon emploi d'infirmière de chevet. Il y avait une chose dont j'étais sûre, c'était que ma blessure aurait pu être prévenue et que je ne voulais pas que ça arrive à qui que ce soit d'autre.”

Karen Daley
PhD, MPH, RN, FAAN
Présidente | American Nurses Association



Caractéristiques et avantages de Sharpsmart

Le système Sharpsmart a été scientifiquement prouvé comme étant le système de gestion des objets tranchants et piquants le plus sécuritaire et le plus écoresponsable au monde.

Avec plus de cinq ans de recherche dans son design et sa conception, le collecteur Sharpsmart est fabriqué selon une tolérance précise afin d'assurer que tous les mécanismes de sécurité sont fonctionnels sur chacun des collecteurs. Dans son design et à travers des études prouvées, le Sharpsmart est plus qu'un simple contenant d'objets tranchants et piquants; c'est un dispositif de sécurité conçu pour éliminer les risques de blessures liées aux objets tranchants et piquants et ayant un faible impact environnemental.

Examiné par les pairs et documenté dans de nombreuses publications mondialement, le système Sharpsmart a prouvé une réduction plus importante des blessures par objets tranchants et piquants que n'importe quel autre système de confinement d'objets tranchants et piquants à travers le monde.



ÉLIMINATION SÉCURITAIRE EN UNE SIMPLE ACTION

Le collecteur Sharpsmart a été stratégiquement conçu afin de minimiser les risques en permettant une élimination en une simple action des objets tranchants et piquants:

▶ Le plateau de sécurité à sensibilité maximale est activé par le poids des déchets dans un simple mouvement de balancement.



▶ Le mécanisme d'inclinaison de sécurité relâche les déchets de manière sécuritaire dans le collecteur, loin de l'utilisateur.



▶ Lorsqu'immobile ou en mouvement, le plateau de sécurité à mouvement de balancement dissimule efficacement l'ouverture du contenant afin d'assurer que jamais une main n'entre en contact avec des objets tranchants et piquants contaminés.



▶ Le mécanisme de gravité équilibrée du plateau se remet dans une position d'élimination ouverte et sécuritaire après chaque utilisation, jusqu'à remplissage du contenant.



OUVERTURE LARGE

La géométrie optimale d'accès à l'ouverture du couvercle avec une large ouverture pour les objets tranchants et piquants qui sont gros ou de forme irrégulière minimise les blessures liées à l'élimination des objets tranchants et piquants et limite l'accès des mains aux déchets confinés.



VÉRIFICATION DU NIVEAU DE CONTENU

Une fenêtre transparente indique le niveau de remplissage du collecteur, une caractéristique unique des collecteurs Sharpsmart de Daniels.



ÉLIMINE LE REMPLISSAGE EXCESSIF

Une fois le collecteur plein, le plateau de sécurité intégré est activé dans une position verticale fermée afin de restreindre l'accès et d'empêcher le remplissage excessif du collecteur.



PLASTIQUE DURCI DE RÉSISTANCE MAXIMALE

Le boîtier de plastique durci de qualité médicale du collecteur Sharpsmart est complètement impénétrable par les objets tranchants et piquants confinés. Un nombre incroyable de 500 cycles de tests a prouvé la durabilité, la stérilité et la réutilisation du collecteur Sharpsmart.



NE PEUT ÊTRE OUVERT DE NOUVEAU

Les systèmes de verrouillage latéraux sont non trafiquables lorsqu'engagés. Cette caractéristique de sécurité empêche l'accès non autorisé au contenu du contenant.



PAS DE FUITES

Un liquide scellant fixé autour du couvercle du collecteur élimine les fuites de fluides corporels pendant le transport. Les fuites de contenant sont un risque courant des collecteurs d'objets tranchants et piquants qui ne sont pas dotés d'un sceau anti-fuites.



Cercle de sécurité Sharpsmart.

"Leurs représentants ont été flexibles et accommodants pour notre personnel, notre équipe de gestion et les patients. Le programme éducatif pour notre personnel était à jour, l'installation a été faite sans aucune difficulté et tout problème a été réglé dans la journée même. Du début à la fin, vous pouvez compter sur Daniels pour faire le travail."

Carrie Sophonow

Entretien ménager/Gérante de la lingerie
Chatham-Kent Health Alliance, Chatham, Ontario



SYSTÈME DE LIVRAISON INTELLIGENT ET SÉCURITAIRE

Les collecteurs Sharpsmart sont livrés pré-assemblés et éliminent donc:

- Les déchets d'emballages de carton
- Le temps d'assemblage des contenants
- Les blessures avec objets tranchants et piquants causées par un assemblage incorrect des contenants



DES COLLECTEURS D'OBJETS TRANCHANTS ET PIQUANTS LÀ OÙ VOUS EN AVEZ BESOIN

Les spécialistes formés de Daniels vous conseilleront sur les meilleurs systèmes pour votre établissement, incluant:

- Les grandeurs et les emplacements des collecteurs afin d'optimiser la fréquence de remplacement
- Les supports interchangeable spécialement conçus, les chariots et les solutions de stockage pour maximiser le rendement logistique et permettre l'élimination au point d'utilisation
- L'éducation, l'assistance et la formation du personnel



PROTÉGER LE PERSONNEL ET LES PATIENTS

Le plateau de sécurité à mouvement de balancement breveté de Sharpsmart:

- Fournit une large ouverture de 300mm sans entrave afin de permettre de déposer de gros objets tranchants et piquants sans effort
- Élimine l'accès avec les mains aux objets tranchants et piquants jetés
- Élimine le remplissage excessif en retournant à une position fermée par défaut lorsque le volume d'objets tranchants et piquants atteint la ligne de remplissage
- Dans les endroits sécurisés où de grands volumes d'objets tranchants et piquants sont utilisés ou nécessitant une élimination rapide, la gamme Accès Plus Sharpsmart de Daniels optimise les exigences en matière de volume, d'efficacité et de sécurité



PLUS SÉCURITAIRE LORSQUE PLEIN

Lorsque le collecteur est plein, le plateau de sécurité se balance dans une position verticale afin d'empêcher le remplissage excessif et de prévenir les risques de blessures avec objets tranchants et piquants saillants. Les caractéristiques de sécurité ajoutées du collecteur Sharpsmart comprennent:

- Un système de verrouillage unique et non trafiquable
- Un système de verrouillage latéral qui, lorsqu'engagé, empêche le collecteur d'être ouvert à nouveau manuellement
- Des sceaux anti-fuites préviennent les risques de fuites lorsque le collecteur est en mouvement



PAS DE RISQUES LORS DU TRANSPORT

Même après le retrait de vos locaux des collecteurs Sharpsmart remplis, Daniels assure les plus hautes normes de sécurité et de service:

- Des chariots de transport en vrac construits à cette fin permettent une manipulation efficace des collecteurs Sharpsmart dans vos installations
- Des transporteurs en vrac construits à cette fin transportent les collecteurs Sharpsmart de vos installations afin d'assurer qu'ils sont gardés dans une position verticale et élevés du sol en tout temps, évitant ainsi les dégâts, la contamination et les déversements
- Les collecteurs Sharpsmart répondent aux normes de certification PG2 des Nations Unies pour le transport des matières dangereuses



VÉRIFICATIONS DU CONTRÔLE DE LA QUALITÉ AVANT LE DÉBUT DU CYCLE

Des contrôles de qualité rigoureux sont effectués sur chacun des collecteurs Sharpsmart avant qu'ils soient remis en service. Ceux-ci comprennent:

- Un processus de nettoyage robotique Washsmart qui a été testé pour démontrer une réduction de la charge bactérienne de 106 log
- Un examen de propreté manuel
- Un examen de fonctionnalité manuel

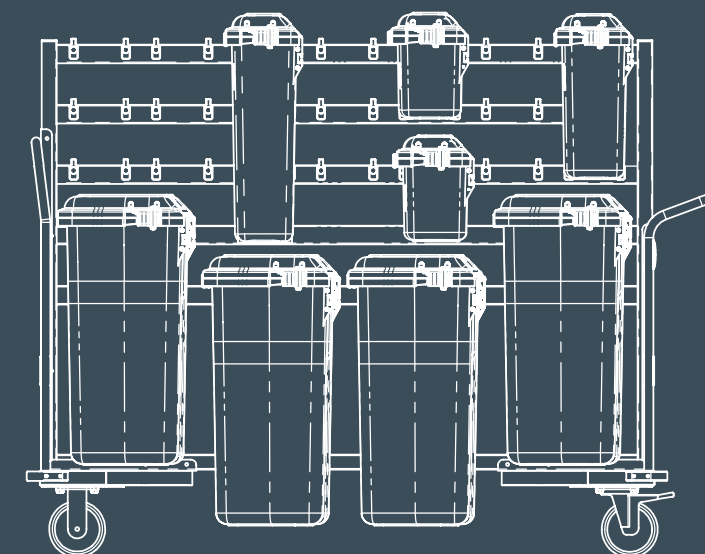
Un détergent écologique est utilisé pendant les six étapes du processus de nettoyage robotique. Aucun produit chimique nocif n'est nécessaire dans le système de nettoyage automatisé de Daniels pour obtenir un haut niveau d'efficacité microbiologique.



Position. Stockage. Mouvement.

Conçue pour optimiser l'espace, surmonter les défis logistiques et permettre une élimination au point d'utilisation, la série de produits et accessoires cliniques Daniels est élaborée comme une solution complète qui fournit un transfert sécuritaire et harmonieux entre les différents environnements et applications de travail.

Le système de crochets Daniels, le support de montage et les rails de verrouillage sont trois caractéristiques exclusives à Daniels Health qui permettent une polyvalence logistique et une optimisation de l'espace. Ces trois systèmes forment la genèse de la conception de tous nos accessoires.



Nos systèmes Sharpsmart et accessoires interchangeables sont conçus non seulement pour atteindre une polyvalence optimale, mais aussi pour soutenir une manipulation sécuritaire pour le personnel des hôpitaux et réduire le risque d'infection. Tous nos accessoires de montage et de logistique assurent que les collecteurs Sharpsmart sont toujours élevés du sol, et la maniabilité de nos accessoires de transport élimine les risques lors de la manipulation des déchets. Les collecteurs Sharpsmart de Daniels ne sont pas seulement des réceptacles à déchets tranchants et piquants; ils font partie d'une solution de minimisation des risques qui gère les déchets du berceau à la tombe avec les plus hautes normes de sécurité et environnementales jamais démontrées dans l'industrie médicale.










Options de montage Sharpsmart

La série de supports et d'accessoires de transport de Daniels a été conçue pour atteindre une polyvalence maximale, optimiser l'espace et surmonter les défis logistiques à l'intérieur des environnements cliniques. Conçus avec une petite empreinte afin de convenir aux zones à espace restreint, les chariots et supports pour plancher de Daniels sont munis d'un support de montage standard qui permet une polyvalence optimale au point d'utilisation et un mouvement efficace des collecteurs.

CODE DE COMMANDE

7111	SUPPORT STANDARD Conçu pour une facilité d'installation, il s'accroche simplement aux rails sur le chariot afin de permettre aux collecteurs Sharpsmart de faire face à l'intérieur ou à l'extérieur. Construction robuste en acier inoxydable qui ne rouille pas. Compatibilité : Grandeurs S14 et S22 Régulier et Accès Plus	
7110	SUPPORT MONTÉ Concept et conception identiques au support standard, mais avec une plaque de montage additionnelle pour fixer le support à un large éventail de chariots. Compatibilité : Grandeurs S14 et S22 Régulier et Accès Plus	
7115	SUPPORT MURAL STANDARD Support universel qui permet le montage mural de la gamme Sharpsmart. La trousse de support contient des vis et des chevilles. Pour le montage mural des contenants Sharpsmart Accès Plus, voir support Accès Plus. Compatibilité : Grandeurs S14, S22 et S32 Régulier	
7105	SUPPORT MURAL – ACCÈS PLUS Pour une utilisation dans les endroits où les collecteurs Sharpsmart sécurisés, montés et verrouillés à clé sont nécessaires. Compatibilité : Grandeurs S14, S22 et S32 Régulier	
7112 Verrou côté gauche	SUPPORT MURAL À VERROUILLAGE SHARPSMART Pour une utilisation dans les endroits où les collecteurs Sharpsmart sécurisés, montés et verrouillés à clé sont nécessaires. Compatibilité : Grandeurs S14, S22 et S32 Régulier	
7113 Verrou côté droit		
7114	MOUNTSMART À VERROUILLAGE Conçu pour un montage polyvalent soit vers l'intérieur ou l'extérieur des collecteurs Sharpsmart afin de permettre une ouverture à 90 degrés du couvercle. Compatibilité : Grandeurs S14, S22 et S32 Régulier et Accès Plus	
7116	SUPPORT À BANC POUR SHARPSMART S14 Fournit une stabilisation sécuritaire des collecteurs S14 sur le dessus d'un banc. Compatibilité : Grandeurs S14 Régulier et Accès Plus	
7117	SUPPORT À BANC POUR SHARPSMART S22 Fournit une stabilisation sécuritaire des collecteurs S22 sur le dessus d'un banc. Compatibilité : Grandeurs S22 Régulier et Accès Plus	
7320	SUPPORT POUR PLANCHER Conçu pour un montage stable au plancher. La construction d'acier inoxydable et de plastique est résistante et facile à nettoyer. Compatibilité : Grandeurs S14, S22 et S32 Régulier et Accès Plus	
7371	GAMME 64 DE SUPPORT POUR PLANCHER Conçu pour un montage stable au plancher. La construction d'acier inoxydable et de plastique est résistante et facile à nettoyer. Compatibilité : Gamme 64 seulement	

Logistique et stockage Sharpsmart

7331	CARTSMART IRM Conçu pour l'utilisation dans les salles d'IRM et pour toute application nécessitant de l'équipement non magnétisé. Ce produit a une cote IRM conditionnelle. Compatibilité : Toutes les grandeurs Régulier et Accès Plus	
7330	CARTSMART 1 Permet un montage pratique et mobile des contenants Sharpsmart au dessus du sol. Construction de plastique légère et facile à nettoyer. Compatibilité : Toutes les grandeurs Régulier et Accès Plus	
7351 7358	FERMETURE LÉGÈRE ACCESSMART Conçu pour les collecteurs de la gamme 64, ce chariot à pédale à pied a également la polyvalence ajoutée d'un support de montage latéral afin de contenir des collecteurs Sharpsmart de grandeurs S14 et S22 Régulier. Compatibilité du chariot Accessmart : Collecteurs de la gamme 64 Compatibilité du support latéral série S : S14 et S22 régulier seulement	
7802 Largeur de 750mm 7800 Largeur de 1120mm	SYSTÈME DE STOCKAGE WALLSMART Système de crochets unique qui permet aux collecteurs Sharpsmart d'être accrochés au mur pour un stockage efficace dans les hôpitaux. Le système modulaire des panneaux peut être modifié pour s'adapter aux différentes grandeurs de murs et zones de stockage. Grandeur du panneau: 1800 mm (H) Compatibilité : Toutes les grandeurs Régulier et Accès Plus	
7801	MINI WALLSMART Un système de montage mural à verrouillage pouvant contenir jusqu'à trois collecteurs Sharpsmart. Grandeur standard du panneau : 152 mm (H) x 672 mm (L) Compatibilité : Toutes les grandeurs Régulier et Accès Plus	
7381	PANIER DE LIVRAISON INTERNE, PETIT FORMAT Chariot de livraison fait sur mesure avec amortisseurs et freins en caoutchouc pour le déplacement des contenants Sharpsmart dans les établissements de santé. Peut contenir 40 x S14; 20 x S22 plus 10 x S14; 20 x S32; ou une combinaison de différentes grandeurs. Compatibilité du chariot série S : Grandeurs S14, S22 et S32 Régulier et Accès Plus	
7379	PANIER DE LIVRAISON INTERNE, PETIT FORMAT 64	
7382	PANIER DE LIVRAISON INTERNE, GRAND FORMAT Chariot de livraison fait sur mesure avec amortisseurs et freins en caoutchouc pour le déplacement des contenants Sharpsmart dans les établissements de santé. Peut contenir 80 x S14; 48 x S22 plus 8 x S14; 32 x S32 plus 8 x S22; 16 x S14; ou une combinaison de différentes grandeurs. Compatibilité du chariot série S : Grandeurs S14, S22 et S32 Régulier et Accès Plus	
7380	PANIER DE LIVRAISON INTERNE, GRAND FORMAT 64	
7358	ADAPTATEUR DE SUPPORT L'adaptateur de support de la série 64 est conçu pour un montage sur les barres horizontales du chariot de livraison afin de faciliter le transport des collecteurs larges 64 de Daniels. Chaque support fixe deux collecteurs de la série 64. Compatibilité : Série 64	



MAKING HEALTHCARE SAFER
SOINS DE SANTÉ PLUS SÉCURITAIRES



www.danielshealth.ca



canada@danielshealth.ca

Solutions pour objets tranchants et piquants sécuritaires et soucieuses de l'environnement.